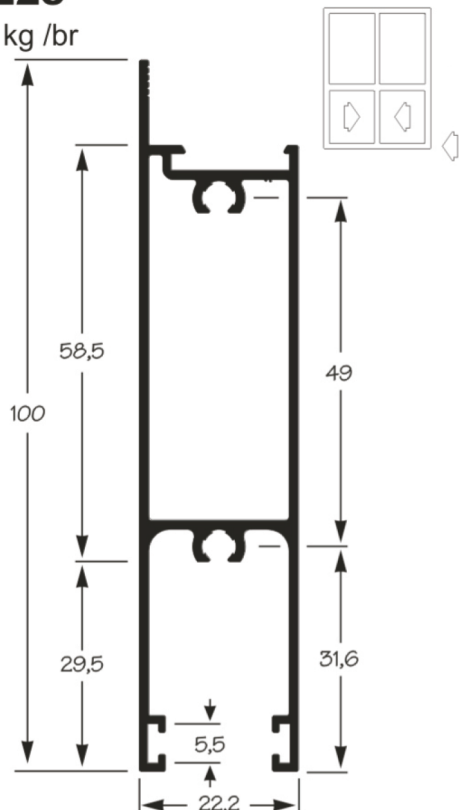


SU 225

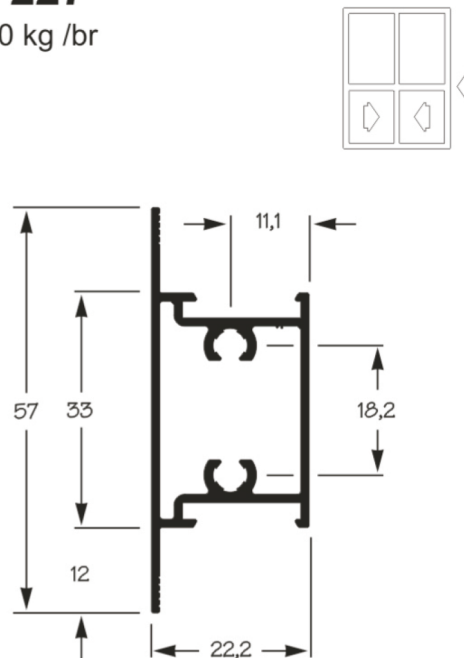
6,000 kg /br



SU 227

3,300 kg /br

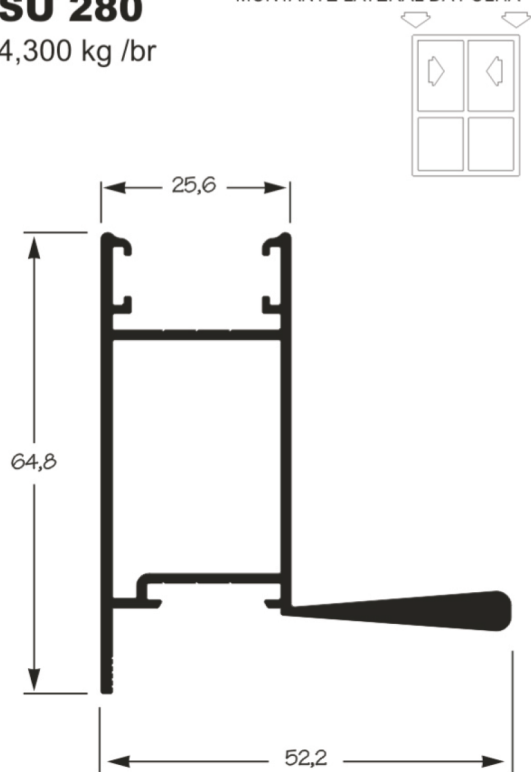
TRAVESSA CENTRAL DA FOLHA



SU 280

4,300 kg /br

MONTANTE LATERAL DA FOLHA



BARRA COM 4,6M

SU 192

3,100 kg /br

