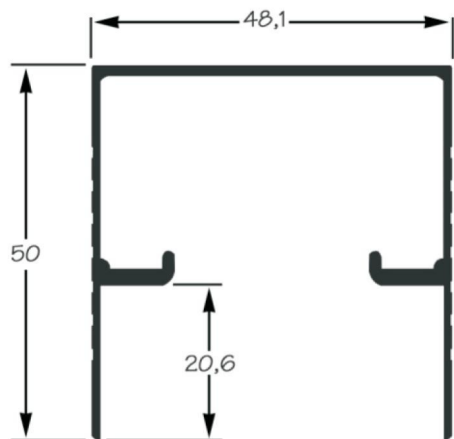


BX 183

TRILHO SUPERIOR

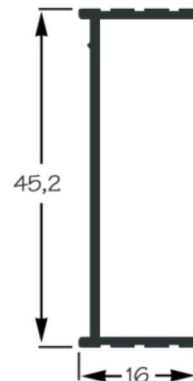
3,500 kg /br



BX 174

LATERAL

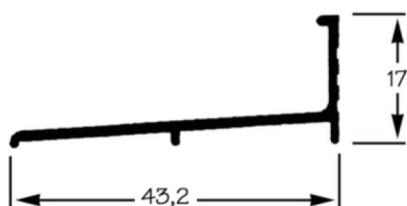
1,300 kg /br



BX 153

TRILHO INFERIOR

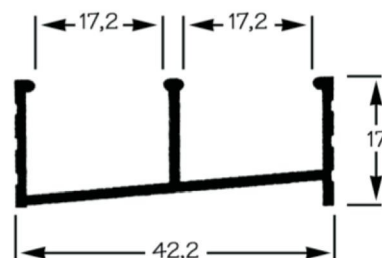
1,300 kg /br



BX 116

TRILHO INFERIOR

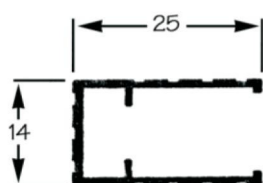
2,000 kg /br



BX 158

MONTANTE

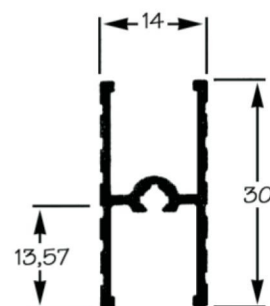
1,300 kg /br



BX 159

TRAVESSA

1,600 kg /br



BX 112

1,300 kg /br

