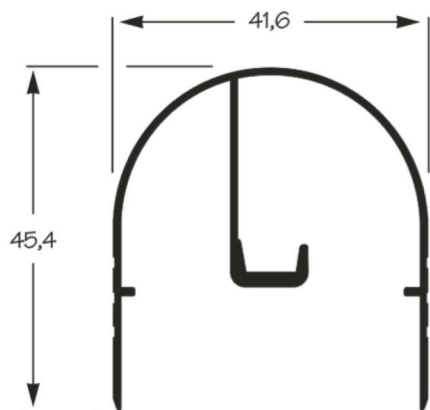


**BX 999**

TRILHO SUPERIOR

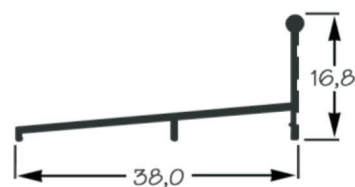
2,700 kg /br



**BX 953**

TRILHO INFERIOR

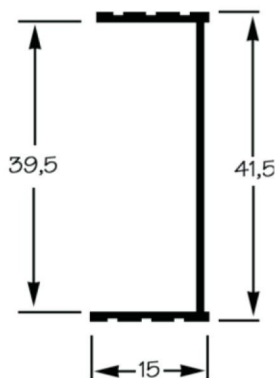
0,900 kg /br



**BX 974**

LATERAL

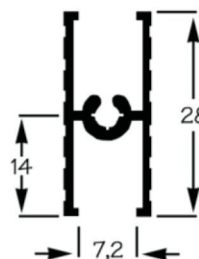
1,000 kg /br



**BX 959**

TRAVESSA

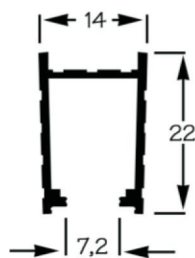
1,100 kg /br



**BX 958**

MONTANTE

0,900 kg /br



**BX 976**

MONTANTE CANTO

1,300 kg /br

